

# THIẾT BỊ BẢO VỆ CHO MẠNG ĐIỆN HẠ THẾ

Dãy sản phẩm cầu dao seri PS45N, VLL45N, VLS, VLL1- 63,  
SC68N, SC108N, SL68N, PS100H, ....  
Tủ điện seri E4FC, EM và tủ phân phối



**DISTRIBUTION DEVICES**

**MINIATURE CIRCUIT BREAKER  
ENCLOSURES**

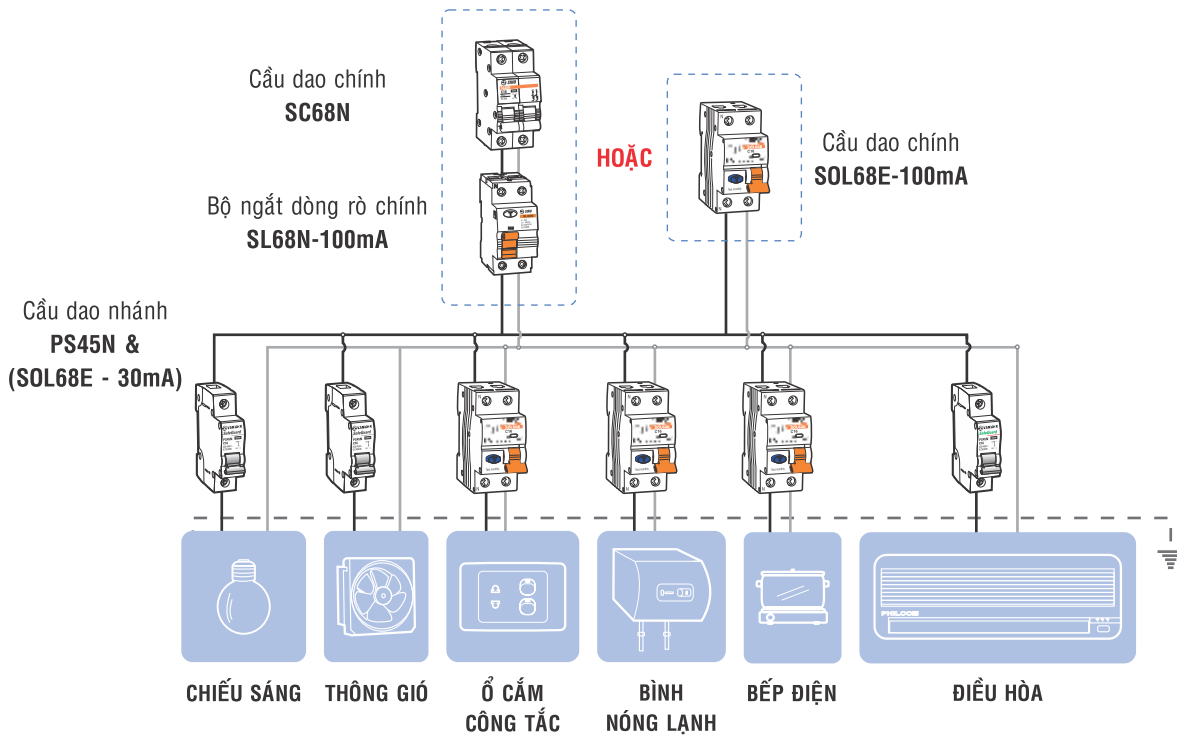
*An tâm tận hưởng cuộc sống*



## THIẾT BỊ BẢO VỆ CHO MẠNG ĐIỆN HẠ THẾ



**SƠ ĐỒ MỘT MẠNG ĐIỆN AN TOÀN**  
**CHART A SAFE ELECTRICAL**



\* Tiết diện dây dẫn và cường độ dòng điện phụ thuộc vào công suất của thiết bị



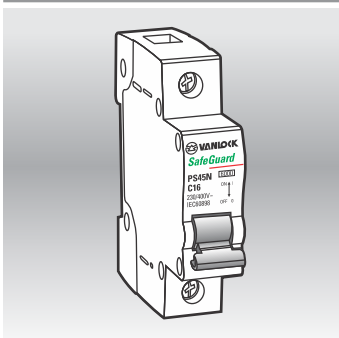
## CẦU DAO TỰ ĐỘNG MINIATURE CIRCUIT BREAKER(MCB)

**CÔNG DỤNG:** Bảo vệ mạch điện chống quá tải và ngắn mạch

**THÔNG SỐ KỸ THUẬT CHẾ TẠO THEO TIÊU CHUẨN IEC60898**

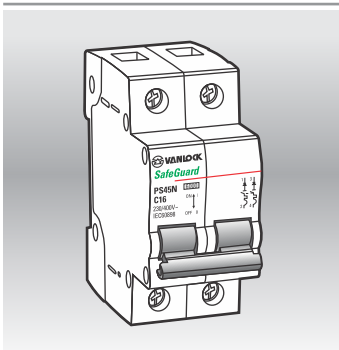
- Dòng điện danh định: 06-63A
- Điện áp danh định: 230/400V~
- Khả năng ngắt mạch danh định(IEC 60898): 4.5kA
- Đặc tính cắt: loại C  
(Dòng ngắt từ 5 -10 dòng định mức)
- Bề rộng 1 cực : 18mm

### CẦU DAO TỰ ĐỘNG - LOẠI 1 CỰC / MCB - 1 POLE



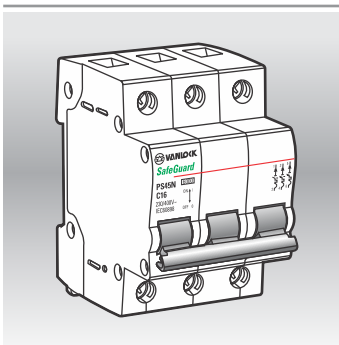
Khả năng ngắt mạch danh định Breaking Capacity	Dòng điện danh định Rate Current(A)	Mã số Cat.No	Đóng gói Packing	Đơn giá (VNĐ) Unit Price
4.5kA	06	PS45N/C1006	12	48.000
	10	PS45N/C1010	12	48.000
	16	PS45N/C1016	12	48.000
	20	PS45N/C1020	12	48.000
	25	PS45N/C1025	12	48.000
	32	PS45N/C1032	12	48.000
	40	PS45N/C1040	12	48.000
	50	PS45N/C1050	12	65.000
	63	PS45N/C1063	12	65.000

### CẦU DAO TỰ ĐỘNG - LOẠI 2 CỰC / MCB - 2 POLE



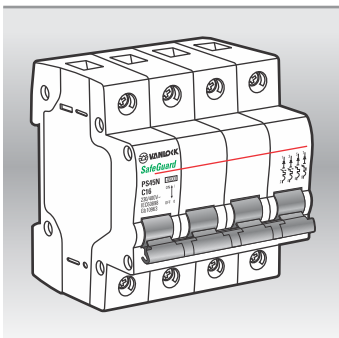
Khả năng ngắt mạch danh định Breaking Capacity	Dòng điện danh định Rate Current(A)	Mã số Cat.No	Đóng gói Packing	Đơn giá (VNĐ) Unit Price
4.5kA	06	PS45N/C2006	6	105.600
	10	PS45N/C2010	6	105.600
	16	PS45N/C2016	6	105.600
	20	PS45N/C2020	6	105.600
	25	PS45N/C2025	6	105.600
	32	PS45N/C2032	6	105.600
	40	PS45N/C2040	6	105.600
	50	PS45N/C2050	6	143.000
	63	PS45N/C2063	6	143.000

### CẦU DAO TỰ ĐỘNG LOẠI 3 CỰC / MCB - 3 POLE



Khả năng ngắt mạch danh định Breaking Capacity	Dòng điện danh định Rate Current(A)	Mã số Cat.No	Đóng gói Packing	Đơn giá (VNĐ) Unit Price
4.5kA	06	PS45N/C3006	4	165.600
	10	PS45N/C3010	4	165.600
	16	PS45N/C3016	4	165.600
	20	PS45N/C3020	4	165.600
	25	PS45N/C3025	4	165.600
	32	PS45N/C3032	4	165.600
	40	PS45N/C3040	4	165.600
	50	PS45N/C3050	4	224.300
	63	PS45N/C3063	4	224.300

### CẦU DAO TỰ ĐỘNG LOẠI 4 CỰC / MCB - 4 POLE



Khả năng ngắt mạch danh định Breaking Capacity	Dòng điện danh định Rate Current(A)	Mã số Cat.No	Đóng gói Packing	Đơn giá (VNĐ) Unit Price
4.5kA	06	PS45N/C4006	3	230.500
	10	PS45N/C4010	3	230.500
	16	PS45N/C4016	3	230.500
	20	PS45N/C4020	3	230.500
	25	PS45N/C4025	3	230.500
	32	PS45N/C4032	3	230.500
	40	PS45N/C4040	3	230.500
	50	PS45N/C4050	3	312.000
	63	PS45N/C4063	3	312.000

Sản phẩm thuộc tiêu chuẩn / Standard: TCVN 6434-1:2008; IEC 60898-1:2003

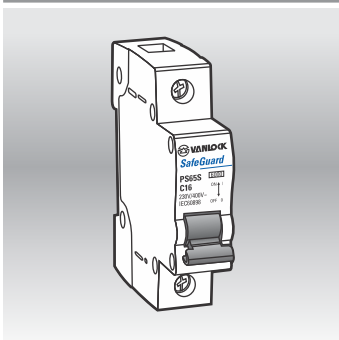
## CẦU DAO TỰ ĐỘNG MINIATURE CIRCUIT BREAKER(MCB)

**CÔNG DỤNG:** Bảo vệ mạch điện chống quá tải và ngắn mạch

**THÔNG SỐ KỸ THUẬT CHẾ TẠO THEO TIÊU CHUẨN IEC60898**

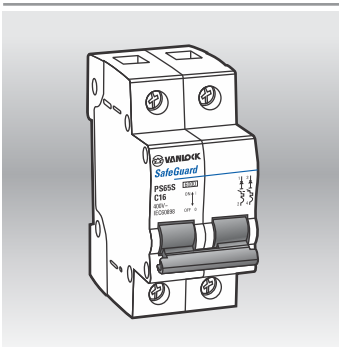
- Dòng điện danh định: 06-63A
- Điện áp danh định: 230/400V~
- Khả năng ngắn mạch danh định(IEC 60898): 6.0KA
- Đặc tính cắt: loại C  
(Dòng ngắt từ 5 -10 dòng định mức)
- Bề rộng 1 cực : 18mm

### CẦU DAO TỰ ĐỘNG - LOẠI 1 CỰC / MCB - 1 POLE



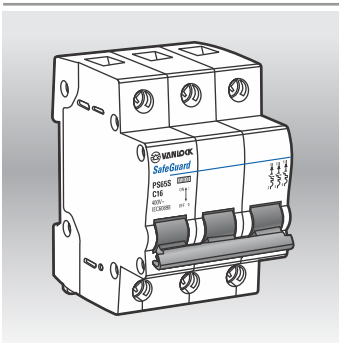
Khả năng ngắn mạch danh định Breaking Capacity	Dòng điện danh định Rate Current(A)	Mã số Cat.No	Đóng gói Packing	Đơn giá (VNĐ) Unit Price
6.0kA	06	PS65S/C1006	12	52.000
	10	PS65S/C1010	12	52.000
	16	PS65S/C1016	12	52.000
	20	PS65S/C1020	12	52.000
	25	PS65S/C1025	12	52.000
	32	PS65S/C1032	12	52.000
	40	PS65S/C1040	12	52.000
	50	PS65S/C1050	12	70.000
	63	PS65S/C1063	12	70.000

### CẦU DAO TỰ ĐỘNG - LOẠI 2 CỰC / MCB - 2 POLE



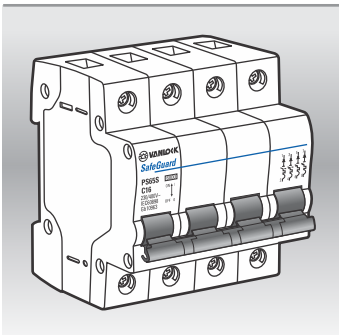
Khả năng ngắn mạch danh định Breaking Capacity	Dòng điện danh định Rate Current(A)	Mã số Cat.No	Đóng gói Packing	Đơn giá (VNĐ) Unit Price
6.0kA	06	PS65S/C2006	6	115.000
	10	PS65S/C2010	6	115.000
	16	PS65S/C2016	6	115.000
	20	PS65S/C2020	6	115.000
	25	PS65S/C2025	6	115.000
	32	PS65S/C2032	6	115.000
	40	PS65S/C2040	6	115.000
	50	PS65S/C2050	6	155.000
	63	PS65S/C2063	6	155.000

### CẦU DAO TỰ ĐỘNG LOẠI 3 CỰC / MCB - 3 POLE



Khả năng ngắn mạch danh định Breaking Capacity	Dòng điện danh định Rate Current(A)	Mã số Cat.No	Đóng gói Packing	Đơn giá (VNĐ) Unit Price
6.0kA	06	PS65S/C3006	4	180.000
	10	PS65S/C3010	4	180.000
	16	PS65S/C3016	4	180.000
	20	PS65S/C3020	4	180.000
	25	PS65S/C3025	4	180.000
	32	PS65S/C3032	4	180.000
	40	PS65S/C3040	4	180.000
	50	PS65S/C3050	4	241.500
	63	PS65S/C3063	4	241.500

### CẦU DAO TỰ ĐỘNG LOẠI 4 CỰC / MCB - 4 POLE



Khả năng ngắn mạch danh định Breaking Capacity	Dòng điện danh định Rate Current(A)	Mã số Cat.No	Đóng gói Packing	Đơn giá (VNĐ) Unit Price
6.0kA	06	PS65S/C4006	3	250.000
	10	PS65S/C4010	3	250.000
	16	PS65S/C4016	3	250.000
	20	PS65S/C4020	3	250.000
	25	PS65S/C4025	3	250.000
	32	PS65S/C4032	3	250.000
	40	PS65S/C4040	3	250.000
	50	PS65S/C4050	3	336.000
	63	PS65S/C4063	3	336.000

## CẦU DAO CHỐNG DÒNG RÒ RESIDUAL CURRENT CIRCUIT BREAKER (RCCB)

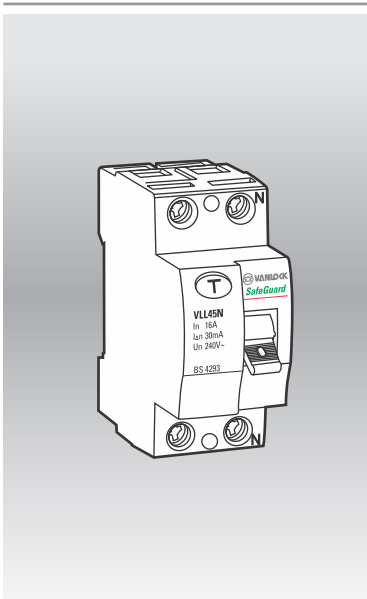
### CÔNG DỤNG

Bảo vệ con người chống điện giật do tiếp xúc trực tiếp hoặc gián tiếp với nguồn điện  
Ngăn ngừa nguy cơ hỏa hoạn do sự cố dòng rò trong mạch điện.

### THÔNG SỐ KỸ THUẬT

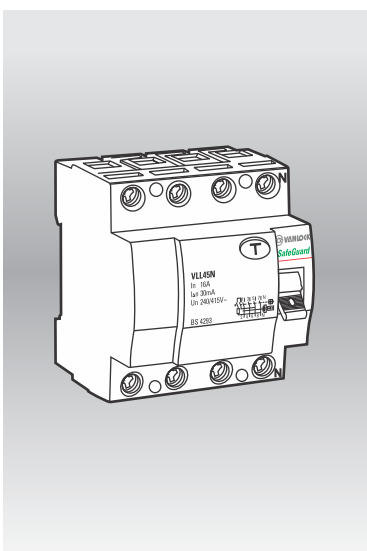
- Tiêu chuẩn: IEC 61008-1
- Dòng điện danh định: 16-20-25-32-40-63A
- Điện áp danh định: 240/415V~
- Dòng rò: 30-100mA
- Số cực: 2-4
- Bề rộng 1 cực: 18mm

### CẦU DAO CHỐNG DÒNG RÒ (RCCB) LOẠI 2 CỰC / RCCB - 2 POLE



Dòng rò Residual Current	Dòng điện danh định Rate Current(A)	Mã số Cat.No	Đóng gói Packing	Đơn giá (VNĐ) Unit Price
30mA	16	VLL45N/2016/030	1	400.000
	20	VLL45N/2020/030	1	400.000
	25	VLL45N/2025/030	1	428.000
	32	VLL45N/2032/030	1	428.000
	40	VLL45N/2040/030	1	428.000
	50	VLL45N/2050/030	1	606.000
	63	VLL45N/2063/030	1	606.000
100mA	16	VLL45N/2016/100	1	400.000
	20	VLL45N/2020/100	1	400.000
	25	VLL45N/2025/100	1	428.000
	32	VLL45N/2032/100	1	428.000
	40	VLL45N/2040/100	1	428.000
	63	VLL45N/2063/100	1	606.000

### CẦU DAO CHỐNG DÒNG RÒ (RCCB) LOẠI 4 CỰC / RCCB - 4 POLE



Dòng rò Residual Current	Dòng điện danh định Rate Current(A)	Mã số Cat.No	Đóng gói Packing	Đơn giá (VNĐ) Unit Price
30mA	16	VLL45N/4016/030	1	545.000
	20	VLL45N/4020/030	1	545.000
	25	VLL45N/4025/030	1	582.000
	32	VLL45N/4032/030	1	582.000
	40	VLL45N/4040/030	1	582.000
	63	VLL45N/4063/030	1	825.000
	100mA	16	VLL45N/4016/100	1
20		VLL45N/4020/100	1	545.000
25		VLL45N/4025/100	1	582.000
32		VLL45N/4032/100	1	582.000
40		VLL45N/4040/100	1	582.000
63		VLL45N/4063/100	1	825.000

Sản phẩm thuộc tiêu chuẩn / Standard: TCVN 6950-1:2007 (IEC 61008-1:2002)

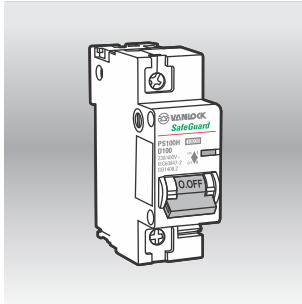
## CẦU DAO TỰ ĐỘNG MINIATURE CIRCUIT BREAKER(MCB)

**CÔNG DỤNG:** Bảo vệ mạch điện chống quá tải và ngắn mạch

**THÔNG SỐ KỸ THUẬT CHẾ TẠO THEO TIÊU CHUẨN IEC60947-2**

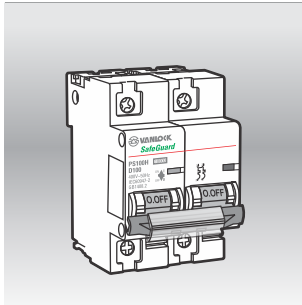
- Dòng điện danh định: 80-100-125A
- Điện áp danh định: 240/415V~
- Khả năng ngắt mạch danh định(IEC 60947-2): 10KA
- Bề rộng 1 cực : 27mm

### CẦU DAO TỰ ĐỘNG - LOẠI 1 CỰC / MCB - 1 POLE



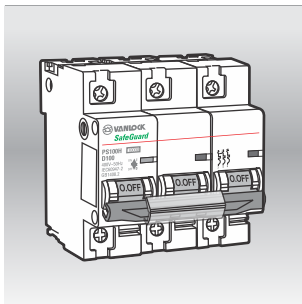
Khả năng ngắt mạch danh định Breaking Capacity	Dòng điện danh định Rate Current(A)	Mã số Cat.No	Đóng gói Packing	Đơn giá (VNĐ) Unit Price
10	80	<b>PS100H/1/D80</b>	12	<b>377.000</b>
	100	<b>PS100H/1/D100</b>	12	<b>377.000</b>
	125	<b>PS100H/1/D125</b>	12	<b>377.000</b>

### CẦU DAO TỰ ĐỘNG - LOẠI 2 CỰC / MCB - 2 POLE



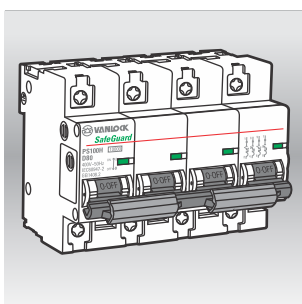
Khả năng ngắt mạch danh định Breaking Capacity	Dòng điện danh định Rate Current(A)	Mã số Cat.No	Đóng gói Packing	Đơn giá (VNĐ) Unit Price
10	80	<b>PS100H/2/D80</b>	6	<b>570.000</b>
	100	<b>PS100H/2/D100</b>	6	<b>570.000</b>
	125	<b>PS100H/2/D125</b>	6	<b>570.000</b>

### CẦU DAO TỰ ĐỘNG - LOẠI 3 CỰC / MCB - 3 POLE



Khả năng ngắt mạch danh định Breaking Capacity	Dòng điện danh định Rate Current(A)	Mã số Cat.No	Đóng gói Packing	Đơn giá (VNĐ) Unit Price
10	80	<b>PS100H/3/D80</b>	4	<b>870.000</b>
	100	<b>PS100H/3/D100</b>	4	<b>870.000</b>
	125	<b>PS100H/3/D125</b>	4	<b>870.000</b>

### CẦU DAO TỰ ĐỘNG - LOẠI 4 CỰC / MCB - 4 POLE



Khả năng ngắt mạch danh định Breaking Capacity	Dòng điện danh định Rate Current(A)	Mã số Cat.No	Đóng gói Packing	Đơn giá (VNĐ) Unit Price
10	80	<b>PS100H/4/D80</b>	3	<b>1.435.500</b>
	100	<b>PS100H/4/D100</b>	3	<b>1.435.500</b>
	125	<b>PS100H/4/D125</b>	3	<b>1.435.500</b>

Sản phẩm thuộc tiêu chuẩn / Standard: TCVN 6592-1:2009 (IEC 60947-1:2007); TCVN 6592-2:2009 (IEC 60947-2:2009)

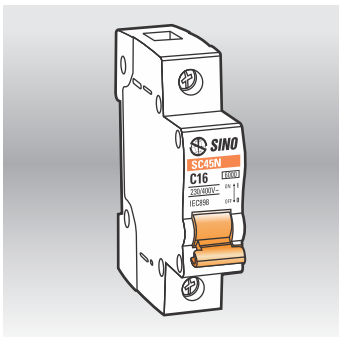
## CẦU DAO TỰ ĐỘNG MINIATURE CIRCUIT BREAKER(MCB)

**CÔNG DỤNG:** Bảo vệ mạch điện chống quá tải và ngắn mạch

**THÔNG SỐ KỸ THUẬT CHẾ TẠO THEO TIÊU CHUẨN IEC60898**

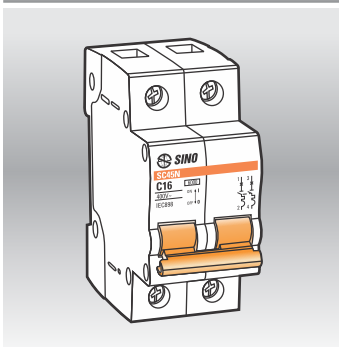
- Dòng điện danh định: 06-63A
- Điện áp danh định: 230/400V~
- Khả năng ngắt mạch danh định(IEC 60898): 4.5kA
- Đặc tính cắt: loại C  
(Dòng ngắt từ 5 -10 dòng định mức)
- Bề rộng 1 cực : 18mm

### CẦU DAO TỰ ĐỘNG - LOẠI 1 CỰC / MCB - 1 POLE



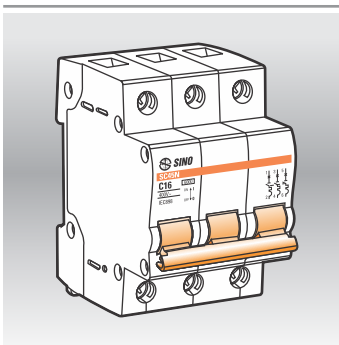
Khả năng ngắt mạch danh định Breaking Capacity	Dòng điện danh định Rate Current(A)	Mã số Cat.No	Đóng gói Packing	Đơn giá (VNĐ) Unit Price
230VAC	06	SC45N/C1006	12	48.000
	10	SC45N/C1010	12	48.000
4.5kA	16	SC45N/C1016	12	48.000
	20	SC45N/C1020	12	48.000
	25	SC45N/C1025	12	48.000
	32	SC45N/C1032	12	48.000
	40	SC45N/C1040	12	48.000
	50	SC45N/C1050	12	65.000
	63	SC45N/C1063	12	65.000

### CẦU DAO TỰ ĐỘNG - LOẠI 2 CỰC / MCB - 2 POLE



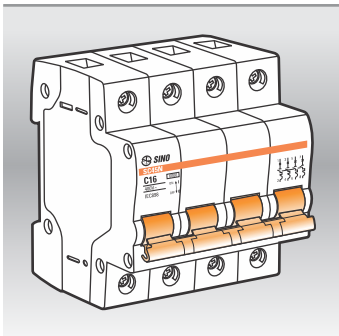
Khả năng ngắt mạch danh định Breaking Capacity	Dòng điện danh định Rate Current(A)	Mã số Cat.No	Đóng gói Packing	Đơn giá (VNĐ) Unit Price
400VAC	06	SC45N/C2006	6	105.600
	10	SC45N/C2010	6	105.600
4.5kA	16	SC45N/C2016	6	105.600
	20	SC45N/C2020	6	105.600
	25	SC45N/C2025	6	105.600
	32	SC45N/C2032	6	105.600
	40	SC45N/C2040	6	105.600
	50	SC45N/C2050	6	143.000
	63	SC45N/C2063	6	143.000

### CẦU DAO TỰ ĐỘNG LOẠI 3 CỰC / MCB - 3 POLE



Khả năng ngắt mạch danh định Breaking Capacity	Dòng điện danh định Rate Current(A)	Mã số Cat.No	Đóng gói Packing	Đơn giá (VNĐ) Unit Price
400VAC	06	SC45N/C3006	4	165.600
	10	SC45N/C3010	4	165.600
4.5kA	16	SC45N/C3016	4	165.600
	20	SC45N/C3020	4	165.600
	25	SC45N/C3025	4	165.600
	32	SC45N/C3032	4	165.600
	40	SC45N/C3040	4	165.600
	50	SC45N/C3050	4	224.300
	63	SC45N/C3063	4	224.300

### CẦU DAO TỰ ĐỘNG LOẠI 4 CỰC / MCB - 4 POLE



Khả năng ngắt mạch danh định Breaking Capacity	Dòng điện danh định Rate Current(A)	Mã số Cat.No	Đóng gói Packing	Đơn giá (VNĐ) Unit Price
400VAC	06	SC45N/C4006	3	230.500
	10	SC45N/C4010	3	230.500
4.5kA	16	SC45N/C4016	3	230.500
	20	SC45N/C4020	3	230.500
	25	SC45N/C4025	3	230.500
	32	SC45N/C4032	3	230.500
	40	SC45N/C4040	3	230.500
	50	SC45N/C4050	3	312.000
	63	SC45N/C4063	3	312.000

Sản phẩm thuộc tiêu chuẩn / Standard: TCVN 6434-1:2008; IEC 60898-1:2003



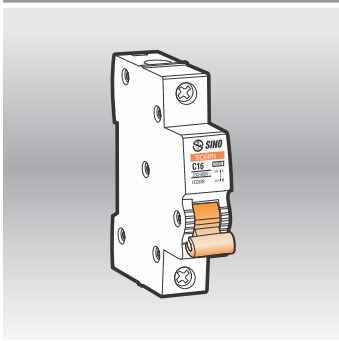
## CẦU DAO TỰ ĐỘNG MINIATURE CIRCUIT BREAKER(MCB)

**CÔNG DỤNG:** Bảo vệ mạch điện chống quá tải và ngắn mạch

**THÔNG SỐ KỸ THUẬT CHẾ TẠO THEO TIÊU CHUẨN IEC60898**

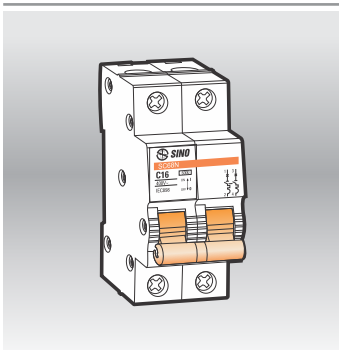
- Dòng điện danh định: 06-63A
- Điện áp danh định: 240/415V~
- Khả năng ngắt mạch danh định(IEC 60898): 6.0/10KA
- Đặc tính cắt: loại C  
(Dòng ngắt từ 5 -10 dòng định mức)
- Bề rộng 1 cực : 18mm

### CẦU DAO TỰ ĐỘNG - LOẠI 1 CỰC / MCB - 1 POLE



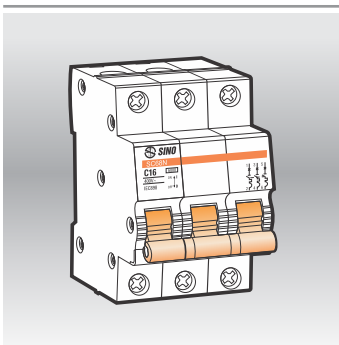
Khả năng ngắt mạch danh định Breaking Capacity	Dòng điện danh định Rate Current(A)	Mã số Cat.No	Đóng gói Packing	Đơn giá (VNĐ) Unit Price
240VAC	06	<b>SC68N/C1006</b>	12	<b>62.000</b>
	10	<b>SC68N/C1010</b>	12	<b>62.000</b>
6kA	16	<b>SC68N/C1016</b>	12	<b>62.000</b>
	20	<b>SC68N/C1020</b>	12	<b>62.000</b>
	25	<b>SC68N/C1025</b>	12	<b>62.000</b>
	32	<b>SC68N/C1032</b>	12	<b>62.000</b>
	40	<b>SC68N/C1040</b>	12	<b>62.000</b>
	50	<b>SC68N/C1050</b>	12	<b>72.000</b>
	63	<b>SC68N/C1063</b>	12	<b>72.000</b>

### CẦU DAO TỰ ĐỘNG - LOẠI 2 CỰC / MCB - 2 POLE



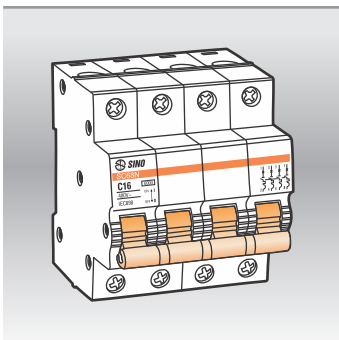
Khả năng ngắt mạch danh định Breaking Capacity	Dòng điện danh định Rate Current(A)	Mã số Cat.No	Đóng gói Packing	Đơn giá (VNĐ) Unit Price
240VAC	06	<b>SC68N/C2006</b>	6	<b>136.000</b>
	10	<b>SC68N/C2010</b>	6	<b>136.000</b>
	16	<b>SC68N/C2016</b>	6	<b>136.000</b>
	20	<b>SC68N/C2020</b>	6	<b>136.000</b>
415VAC	25	<b>SC68N/C2025</b>	6	<b>136.000</b>
	32	<b>SC68N/C2032</b>	6	<b>136.000</b>
	40	<b>SC68N/C2040</b>	6	<b>136.000</b>
	50	<b>SC68N/C2050</b>	6	<b>158.500</b>
	63	<b>SC68N/C2063</b>	6	<b>158.500</b>

### CẦU DAO TỰ ĐỘNG LOẠI 3 CỰC / MCB - 3 POLE



Khả năng ngắt mạch danh định Breaking Capacity	Dòng điện danh định Rate Current(A)	Mã số Cat.No	Đóng gói Packing	Đơn giá (VNĐ) Unit Price
415VAC	06	<b>SC68N/C3006</b>	4	<b>208.000</b>
	10	<b>SC68N/C3010</b>	4	<b>208.000</b>
6kA	16	<b>SC68N/C3016</b>	4	<b>208.000</b>
	20	<b>SC68N/C3020</b>	4	<b>208.000</b>
	25	<b>SC68N/C3025</b>	4	<b>208.000</b>
	32	<b>SC68N/C3032</b>	4	<b>208.000</b>
	40	<b>SC68N/C3040</b>	4	<b>208.000</b>
	50	<b>SC68N/C3050</b>	4	<b>248.500</b>
	63	<b>SC68N/C3063</b>	4	<b>248.500</b>

### CẦU DAO TỰ ĐỘNG LOẠI 4 CỰC / MCB - 4 POLE



Khả năng ngắt mạch danh định Breaking Capacity	Dòng điện danh định Rate Current(A)	Mã số Cat.No	Đóng gói Packing	Đơn giá (VNĐ) Unit Price
415VAC	06	<b>SC68N/C4006</b>	3	<b>298.000</b>
	10	<b>SC68N/C4010</b>	3	<b>298.000</b>
6kA	16	<b>SC68N/C4016</b>	3	<b>298.000</b>
	20	<b>SC68N/C4020</b>	3	<b>298.000</b>
	25	<b>SC68N/C4025</b>	3	<b>298.000</b>
	32	<b>SC68N/C4032</b>	3	<b>298.000</b>
	40	<b>SC68N/C4040</b>	3	<b>298.000</b>
	50	<b>SC68N/C4050</b>	3	<b>345.600</b>
	63	<b>SC68N/C4063</b>	3	<b>345.600</b>

Sản phẩm thuộc tiêu chuẩn / Standard: TCVN 6434-1:2008; IEC 60898-1:2003

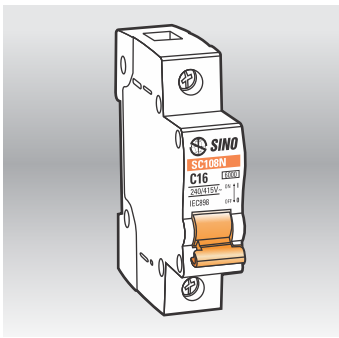
## CẦU DAO TỰ ĐỘNG MINIATURE CIRCUIT BREAKER(MCB)

**CÔNG DỤNG:** Bảo vệ mạch điện chống quá tải và ngắn mạch

**THÔNG SỐ KỸ THUẬT CHẾ TẠO THEO TIÊU CHUẨN IEC60898**

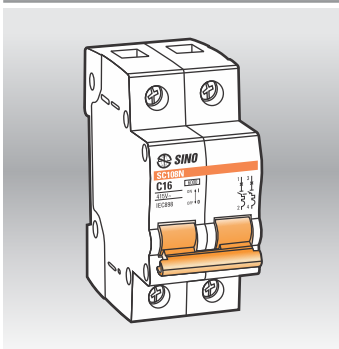
- Dòng điện danh định: 06-63A
- Điện áp danh định: 240/415V~
- Khả năng ngắn mạch danh định(IEC 60898): 10KA
- Đặc tính cắt: loại C  
(Dòng ngắt từ 5 -10 dòng định mức)
- Bề rộng 1 cực : 18mm

### CẦU DAO TỰ ĐỘNG - LOẠI 1 CỰC / MCB - 1 POLE



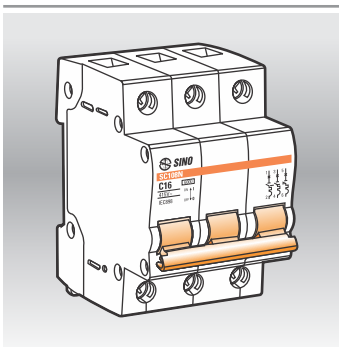
Khả năng ngắn mạch danh định Breaking Capacity	Dòng điện danh định Rate Current(A)	Mã số Cat.No	Đóng gói Packing	Đơn giá (VNĐ) Unit Price
240VAC 10kA	06	SC108N/C1006	12	65.200
	10	SC108N/C1010	12	65.200
	16	SC108N/C1016	12	65.200
	20	SC108N/C1020	12	65.200
	25	SC108N/C1025	12	65.200
	32	SC108N/C1032	12	65.200
	40	SC108N/C1040	12	65.200
	50	SC108N/C1050	12	75.600
	63	SC108N/C1063	12	75.600

### CẦU DAO TỰ ĐỘNG - LOẠI 2 CỰC / MCB - 2 POLE



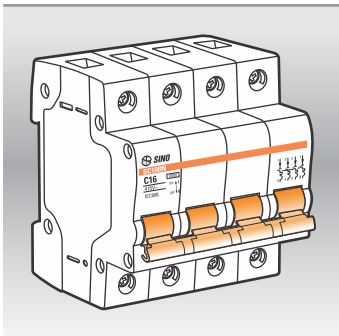
Khả năng ngắn mạch danh định Breaking Capacity	Dòng điện danh định Rate Current(A)	Mã số Cat.No	Đóng gói Packing	Đơn giá (VNĐ) Unit Price
415VAC 10kA	06	SC108N/C2006	6	142.800
	10	SC108N/C2010	6	142.800
	16	SC108N/C2016	6	142.800
	20	SC108N/C2020	6	142.800
	25	SC108N/C2025	6	142.800
	32	SC108N/C2032	6	142.800
	40	SC108N/C2040	6	142.800
	50	SC108N/C2050	6	166.000
	63	SC108N/C2063	6	166.000

### CẦU DAO TỰ ĐỘNG LOẠI 3 CỰC / MCB - 3 POLE



Khả năng ngắn mạch danh định Breaking Capacity	Dòng điện danh định Rate Current(A)	Mã số Cat.No	Đóng gói Packing	Đơn giá (VNĐ) Unit Price
415VAC 10kA	06	SC108N/C3006	4	218.500
	10	SC108N/C3010	4	218.500
	16	SC108N/C3016	4	218.500
	20	SC108N/C3020	4	218.500
	25	SC108N/C3025	4	218.500
	32	SC108N/C3032	4	218.500
	40	SC108N/C3040	4	218.500
	50	SC108N/C3050	4	261.000
	63	SC108N/C3063	4	261.000

### CẦU DAO TỰ ĐỘNG LOẠI 4 CỰC / MCB - 4 POLE



Khả năng ngắn mạch danh định Breaking Capacity	Dòng điện danh định Rate Current(A)	Mã số Cat.No	Đóng gói Packing	Đơn giá (VNĐ) Unit Price
415VAC 10kA	06	SC108N/C4006	3	313.000
	10	SC108N/C4010	3	313.000
	16	SC108N/C4016	3	313.000
	20	SC108N/C4020	3	313.000
	25	SC108N/C4025	3	313.000
	32	SC108N/C4032	3	313.000
	40	SC108N/C4040	3	313.000
	50	SC108N/C4050	3	363.000
	63	SC108N/C4063	3	363.000

Sản phẩm thuộc tiêu chuẩn / Standard: TCVN 6434-1:2008; IEC 60898-1:2003

## CẦU DAO CHỐNG DÒNG RÒ RESIDUAL CURRENT CIRCUIT BREAKER (RCCB)

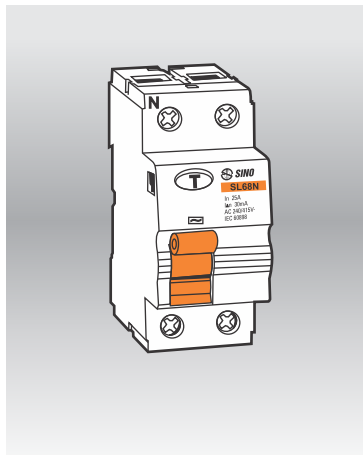
### CÔNG DỤNG:

Bảo vệ con người chống điện giật do tiếp xúc trực tiếp hoặc gián tiếp với nguồn điện  
Ngăn ngừa nguy cơ hỏa hoạn do sự cố dòng rò trong mạch điện.

### THÔNG SỐ KỸ THUẬT CHẾ TẠO THEO TIÊU CHUẨN IEC61008

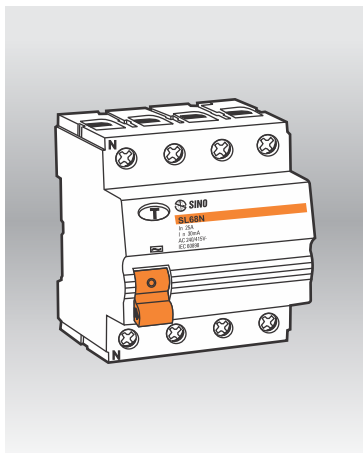
- Tiêu chuẩn: IEC 61008
- Dòng điện danh định: 16-20-25-32-40-63A
- Điện áp danh định: 240/415V
- Dòng rò: 30-100mA
- Số cực: 2-4
- Bề rộng 1 cực: 18mm

### CẦU DAO CHỐNG DÒNG RÒ LOẠI 2 CỰC / RCCB - 2 POLE



Dòng rò Residual Current	Dòng điện danh định Rate Current(A)	Mã số Cat.No	Đóng gói Packing	Đơn giá (VNĐ) Unit Price
30mA	16	SL68N/2016/030	1	400.000
	20	SL68N/2020/030	1	400.000
	25	SL68N/2025/030	1	428.000
	32	SL68N/2032/030	1	428.000
	40	SL68N/2040/030	1	428.000
	50	SL68N/2050/030	1	606.000
	63	SL68N/2063/030	1	606.000
100mA	16	SL68N/2016/100	1	400.000
	20	SL68N/2020/100	1	400.000
	25	SL68N/2025/100	1	428.000
	32	SL68N/2032/100	1	428.000
	40	SL68N/2040/100	1	428.000
	63	SL68N/2063/100	1	606.000

### CẦU DAO CHỐNG DÒNG RÒ LOẠI 4 CỰC / RCCB - 4 POLE



Dòng rò Residual Current	Dòng điện danh định Rate Current(A)	Mã số Cat.No	Đóng gói Packing	Đơn giá (VNĐ) Unit Price
30mA	16	SL68N/4016/030	1	545.000
	20	SL68N/4020/030	1	545.000
	25	SL68N/4025/030	1	582.000
	32	SL68N/4032/030	1	582.000
	40	SL68N/4040/030	1	582.000
	63	SL68N/4063/030	1	825.000
	100mA	16	SL68N/4016/100	1
20		SL68N/4020/100	1	545.000
25		SL68N/4025/100	1	582.000
32		SL68N/4032/100	1	582.000
40		SL68N/4040/100	1	582.000
63		SL68N/4063/100	1	825.000

## TỔ HỢP CẦU DAO CHỐNG DÒNG RÒ VÀ NGẮT QUÁ TẢI RESIDUAL CURENT CIRCUIT BREAKER WITH OVER CURRENT PROTECTION (RCBO)

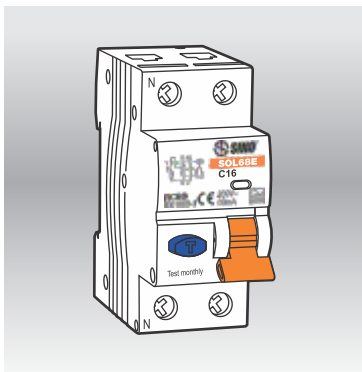
### CÔNG DỤNG:

Bảo vệ con người chống điện giật do tiếp xúc trực tiếp hoặc gián tiếp với nguồn điện  
Ngăn ngừa nguy cơ hỏa hoạn do sự cố dòng rò trong mạch điện.

### THÔNG SỐ KỸ THUẬT CHẾ TẠO THEO TIÊU CHUẨN IEC61009

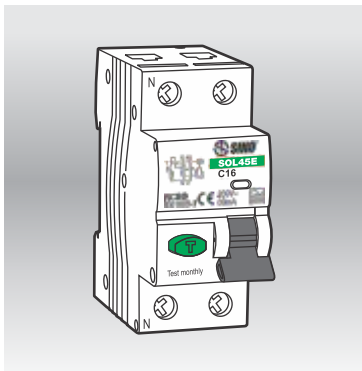
- Tiêu chuẩn: IEC 61009
- Dòng rò: 30mA
- Dòng điện danh định: 16-20-25-32-40-50-63A
- Số cực: 2
- Điện áp danh định: 240V~
- Bề rộng 1 cực: 18mm

### RCBO - SOL68E - 2 CỰC / 2 POLE






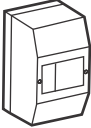
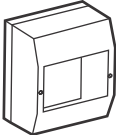
Dòng rò Residual Curent	Dòng điện danh định Rate Current(A)	Mã số Cat.No	Đóng gói Packing	Đơn giá (VNĐ) Unit Price
30mA	16	<b>SOL68E/2016/030</b>	1	<b>400.000</b>
	20	<b>SOL68E/2020/030</b>	1	<b>400.000</b>
	25	<b>SOL68E/2025/030</b>	1	<b>428.000</b>
	32	<b>SOL68E/2032/030</b>	1	<b>428.000</b>
	40	<b>SOL68E/2040/030</b>	1	<b>428.000</b>
	50	<b>SOL68E/2050/030</b>	1	<b>606.000</b>
	63	<b>SOL68E/2063/030</b>	1	<b>606.000</b>

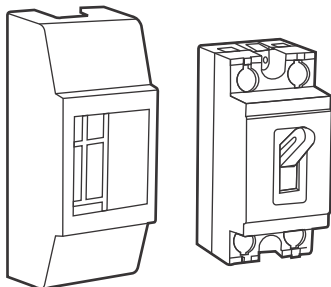
### RCBO - SOL45E - 2 CỰC / 2 POLE



Dòng rò Residual Curent	Dòng điện danh định Rate Current(A)	Mã số Cat.No	Đóng gói Packing	Đơn giá (VNĐ) Unit Price
30mA	16	<b>SOL45E/2016/030</b>	1	<b>400.000</b>
	20	<b>SOL45E/2020/030</b>	1	<b>400.000</b>
	25	<b>SOL45E/2025/030</b>	1	<b>428.000</b>
	32	<b>SOL45E/2032/030</b>	1	<b>428.000</b>
	40	<b>SOL45E/2040/030</b>	1	<b>428.000</b>
	50	<b>SOL45E/2050/030</b>	1	<b>606.000</b>
	63	<b>SOL45E/2063/030</b>	1	<b>606.000</b>

**CẦU DAO AN TOÀN VÀ HỘP CHỨA GẮN NỔ**  
**SAFETY BREAKER & SURFACE BOX**
**HỘP CHỨA MCB GẮN NỔ - SURFACE BOX FOR MCB**

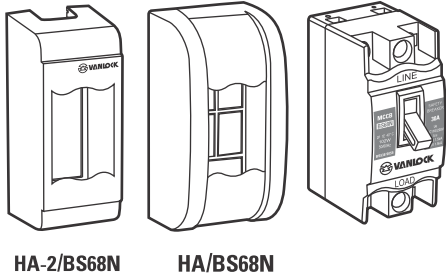
Kiểu dáng Picture	Mã số Cat.No	Diễn giải Description	Đơn giá (VNĐ) Unit Price
	<b>4CC1</b>	Hộp chứa 1 MCB gắn nổi 1 Module Surface Box for MCB	<b>33.500</b>
	<b>4CC2</b>	Hộp chứa 2 MCB gắn nổi 2 Module Surface Box for MCB	<b>37.800</b>
	<b>4CC3</b>	Hộp chứa 3 MCB gắn nổi 3 Module Surface Box for MCB	<b>42.500</b>
	<b>4CC4</b>	Hộp chứa 4 MCB gắn nổi 4 Module Surface Box for MCB	<b>49.200</b>
	<b>4CC6</b>	Hộp chứa 6 MCB gắn nổi 6 Module Surface Box for MCB	<b>59.500</b>

**CẦU DAO AN TOÀN VÀ HỘP CHỨA GẮN NỔ - Safety Breaker & Surface Box**


<b>BS121/5A</b> <b>BS121/10A</b> <b>BS121/15A</b> <b>BS121/20A</b> <b>BS121/25A</b> <b>BS121/30A</b> <b>BS121/40A</b>	Cầu dao an toàn loại 5-10-15-20-25-30-40A Safety Breaker 5-10-15-20-25-30-40A	<b>51.000</b>
<b>HB/BS121</b>	Hộp gắn nổi chứa át kiểu HB Surface Box for MCB - HB type	<b>5.000</b>

Kiểu dáng Picture	Mã số Cat.No	Diễn giải Description	Đơn giá (VNĐ) Unit Price
----------------------	-----------------	--------------------------	-----------------------------

**CẦU DAO AN TOÀN VÀ HỘP CHỨA GẮN NỔ - Safety Breaker & Surface Box**



**BS68N/2P5A**  
**BS68N/2P10A**  
**BS68N/2P15A**  
**BS68N/2P20A**  
**BS68N/2P25A**  
**BS68N/2P30A**

Cầu dao an toàn loại 5-10-15-20-25-30A  
Safety Breaker 5-10-15-20-25-30A

**45.800**

**HA/BS68N**

Hộp gắn nổ chứa át kiểu BS68N loại to  
Surface Box for MCB - BS68N type

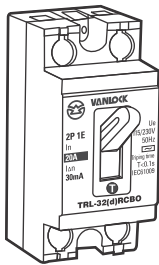
**3.600**

**HA-2/BS68N**

Hộp gắn nổ chứa át kiểu BS68N loại nhỏ  
Small Surface Box for MCB - BS68N type

**3.600**

**TỔ HỢP CẦU DAO AN TOÀN VÀ CẮT DÒNG RÒ - RCBO/TRL- 32 Series/30mA**

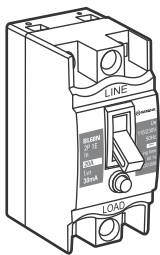


**TRL32/10A**  
**TRL32/20A**  
**TRL32/30A**  
**TRL32/40A**

Tổ hợp cầu dao loại 10-20-30-40A  
RCBO 10-20-30-40A

**158.000**

**TỔ HỢP CẦU DAO AN TOÀN VÀ CẮT DÒNG RÒ - RCBO/BL68N Series/30mA**



**BL68N/10A**  
**BL68N/20A**  
**BL68N/30A**  
**BL68N/40A**

Tổ hợp cầu dao loại 10-20-30-40A  
RCBO 10-20-30-40A

**169.000**